

## KUCHLI SINXRON DVIGATELLARGA EGA KOMPRESSOR STANSIYALARINING ELEKTROTEXNIK TIZIMLARI XUSUSIYATLARI

<https://doi.org/10.5281/zenodo.20181971>

**Norboyev Anvar Eshmuminovich**

*t.f.f.d (PhD), dots.*

ORCID: 0009-0000-3474-3118

**Fayzullayev Sardorbek Murodullo o'g'li**

*Magistrant*

**Xamrayev Dilmurod Allayorovich**

*Magistrant*

*Karshi State Technical University*

### **Annotatsiya**

Gazni siqib uzatish kompressor stansiyalari xavfli ishlab chiqarish obyektlari qatoriga kirishini inobatga olgan holda elektr ta'minoti ishonchliligi bo'yicha birinchi toifali ishonchlilik va uzluksizlik talablariga asosan amalga oshiriladi.

### **Kalit so'zlar**

Kompressor stansiyalar (KS), Gaz sanoati, elektr yuritma, Sinxron dvigatellar.

Kompressor stansiyalar (KS) elektr ta'minoti tizimi tarkibiga transformatorlar, 6 (10) kV taqsimlash qurilmalari, reaktorlar, sinxron dvigatellar (SD) va boshqalar kiradi. KS elektr ta'minoti bosh pasaytiruvchi podstansiyalardan 220 (110) kV birlamchi kuchlanish orqali amalga oshiriladi.

Gaz sanoatida gazni siqib uzatish agregatlari (GSA) elektr yuritmasi sifatida qo'llaniladigan sinxron elektr dvigatellarning quvvati o'nlab megavattgacha yetadi. GSA elektr yuritmasi sifatida ishlatiladigan sinxron dvigatellar 6-10 kV kuchlanishga mo'ljallangan holda ishlab chiqariladi.

GSA elektr yuritmasi sifatida qo'llaniladigan quvvatli sinxron dvigatellar muhim mexanizmlar qatoriga kiradi va iste'molchilarining ishonchliligi bo'yicha birinchi toifaga mansub bo'lib, ularning avariya holatida to'xtashi gaz tashishning murakkab texnologik jarayonining buzilishiga, katta moddiy zararlar kelib chiqishiga hamda inson hayoti va sog'lig'i uchun xavf tug'ilishiga olib kelishi mumkin.

Sinxron dvigatellar ekspluatatsiyasi jarayonida tashqi ta'sirlar (sirpanish) yuzaga kelganda, ularning statik yoki dinamik barqarorligi buzilishi natijasida sinxron elektr yuritmaning asinxron rejimga o'tishi mumkin.

Ishlayotgan sinxron dvigatel barqarorligining eng ko'p uchraydigan buzilish sabablari quyidagilardir:

- valdagi yuklamaning keskin ortishi;
- elektr ta'minoti tizimidagi kuchlanish pasayishlari.

Sinxron dvigatelning statik barqarorligi buzilishi rotor burchagining cheklangan qiymatdan oshishi natijasida yuz beradi va bu holatda sinxron dvigatel asinxron rejimga o'tadi.

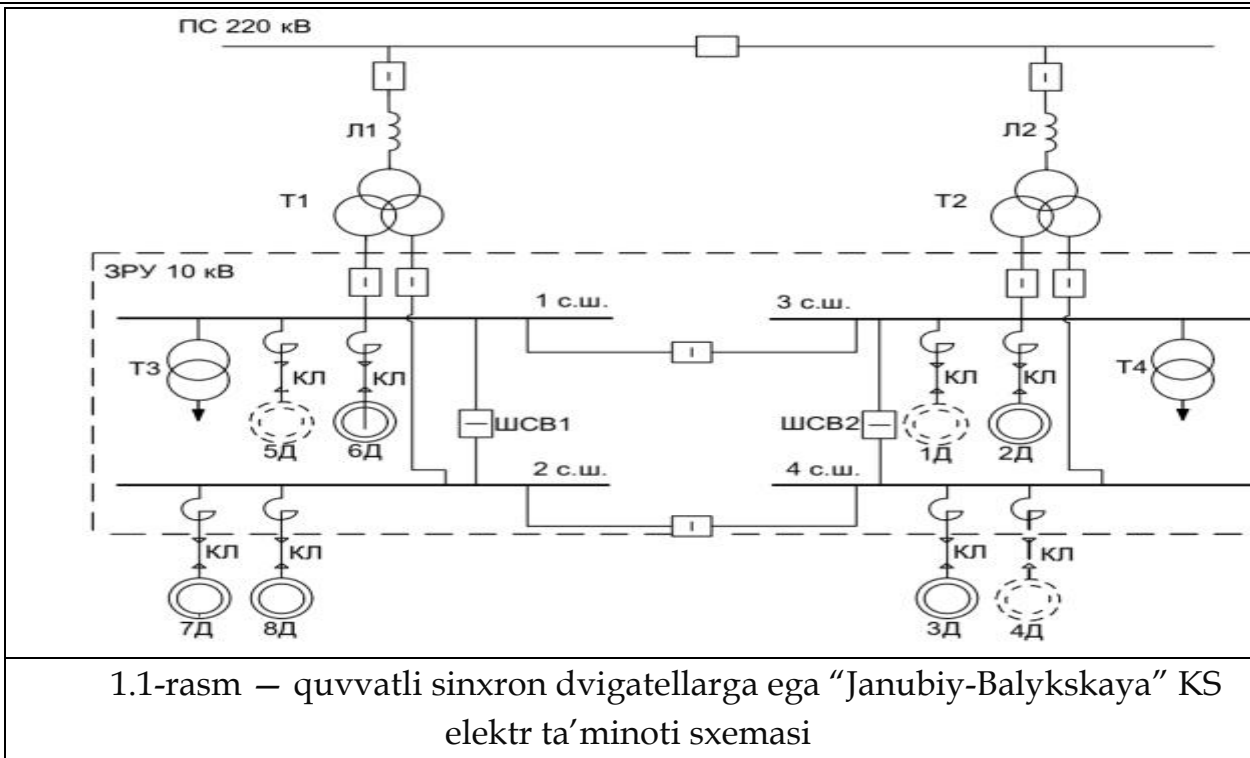
Sinxron dvigatelning statik barqarorligini ta'minlash sharti elektromagnit moment va yuklama momenti tengligini saqlash hamda "sirpanish" va o'z-o'zidan tebranish hodisalarini bartaraf etishdan iborat.

Gazni siqib uzatish kompressor stansiyalari xavfli ishlab chiqarish obyektlari qatoriga kirishini inobatga olgan holda elektr ta'minoti ishonchliligi bo'yicha birinchi toifali ishonchlilik va uzluksizlik talablariga asosan amalga oshiriladi hamda ikki mustaqil, o'zaro zaxiralovchi elektr manbalaridan zaxirani avtomatik ulash (ABP) sxemasi orqali ta'minlanadi.

Gaz transport korxonalarini elektr ta'minoti sxemalari quyidagi asosiy talablarni hisobga olgan holda ishlab chiqiladi:

- elektr ta'minoti manbalarini iste'molchilarga maksimal yaqin joylashtirish;
- har bir kuchlanish darajasida transformatsiya va taqsimlash pog'onalarini minimallashtirish;
- elektr ta'minotining talab etilgan ishonchliligi va rezervlash darajasini ta'minlash;
- magistral taqsimlash sxemalarini qo'llash;
- korxonaning texnologik sxemasini hisobga olgan holda blokli elektr ta'minoti prinsipini qo'llash;
- parallel texnologik liniyalarning elektr iste'molchilari podstansiyalarning turli shina seksiyalaridan ta'minlanishi;
- elektr tizimi elementlari doimo yuklama ostida ishlashi kerak.

Tanlangan kompressor stansiyaning elektr ta'minoti sxemasi tipik hisoblanadi, shu sababli ushbu obyekt bo'yicha olingan tadqiqot natijalari boshqa shunga o'xshash kompressor stansiyalarda ham qo'llanilishi mumkin.



### Kompressor sexining texnologik jihozlarini tahlil qilish

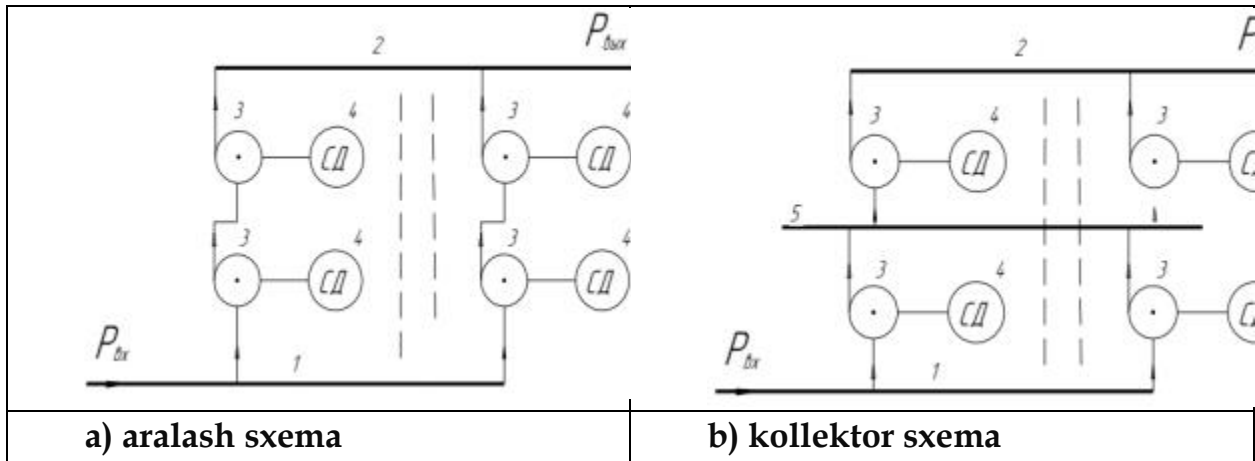
Kompressor stansiyalarda (KS) asosiy texnologik jarayon tabiiy gazni markazdan qochma (центрифугал) kompressorlar yordamida siqish jarayoni hisoblanadi. Mazkur jarayon orqali magistral gaz quvuri bo’ylab gazni tashishning belgilangan hajmi ta’minlanadi. Hozirda quriladigan liniyali gaz quvurlaridagi asosiy bosim qiymati 5,5 va 7,5 MPa ni tashkil etadi.

Odatda KS dagi kompressor sexlari (KL) soni kompressor stansiyasiga kelib tutashgan magistral gaz quvuri tarmoqlari soniga mos keladi. Quvvatli sinxron dvigatellar (SD) bilan jihozlangan elektr yuritkali KS, odatda, bir nechta kompressor sexlaridan iborat bo’lib, har bir sexda 8 tagacha gazni siqib uzatish agregatlari o’rnatiladi. Gazni siqib uzatish agregatining turi va quvvati magistral gaz quvurlarining talab etiladigan o’tkazuvchanlik qobiliyatiga qarab aniqlanadi.

Kompressor stansiyalarda tabiiy gazni siqish uchun to’liq bosimli va to’liq bo’lmagan bosimli markazdan qochma kompressorlar qo’llaniladi. To’liq bosimli kompressorning xususiyati shundaki, u tabiiy gazni kerakli siqish darajasiga yetkazish imkonini beradi, to’liq bo’lmagan bosimli kompressor esa faqat gazning qisman siqilishini amalga oshiradi.

Kompressor stansiyaning talab etilgan unumdorligi bir nechta to’liq bosimli kompressorlarni parallel ulash yoki ketma-ket ulangan to’liq bo’lmagan bosimli kompressorlar guruhlarining parallel ishlashini tashkil etish orqali ta’minlanadi (odatda ikki bosqichli siqish rejimida).

Kompressor sexlaridagi to'liq bo'lmagan bosimli kompressorlarning texnologik ulanish sxemalari 1.2-rasmda keltirilgan. Talab etilgan siqish darajasiga erishish uchun ushbu sxemalarda gaz bir kompressor chiqishidan ikkinchi kompressor kirishiga uzatiladi (1.2a-rasm) yoki umumiy kollektor orqali yo'naltiriladi (1.2b-rasm).



a) aralash sxema

b) kollektor sxema

**1.2-rasm – to'liq bo'lmagan bosimli kompressorlar bilan KS ishlash sxemalari**

Bunda, 1-kirish gaz quvuri, 2-chiqish gaz quvuri, 3-to'liq bo'lmagan bosimli kompressor, 4-STД-12500 turidagi sinxron dvigatel elektr yuritmasi, 5-umumiy kollektor

Aralash sxema qo'llanilganda kompressor stansiyada (KS) tabiiy gazni siqish jarayoniga erishish bir nechta gazni siqib uzatish agregatlari (GSA) guruhlarining parallel ishlashi sharti bilan ta'minlanadi. Kam bosimli kompressorlar sxemasi bo'yicha ishlashda, agar guruhdagi bir GSA avariya yoki rejalashtirilgan to'xtash holatiga kelsa, qolgan GSA ham "halqa (кольцо)" rejimiga chiqarilishi talab etiladi.

Baypaslash usuli GSA ni ishga tushirish yoki to'xtatish jarayonida, shuningdek kompressor ish nuqtasi pompa zonasiga yaqinlashganda avariya holatining oldini olish uchun qo'llaniladi. Bu usul kompressor stansiya ish rejimida odatda qisqa muddatli hisoblanadi.

**Sinxron dvigatellarning qo'zg'atish tizimlarini tahlil qilish**

Katta quvvatli sinxron dvigatellarning (SD) barqarorligini ta'minlashda rele himoyasi tizimlarining va qo'zg'atishni avtomatik rostlash (QAR) tizimlarining yuqori tezkorligi muhim rol o'ynaydi, ayniqsa qo'zg'atishni forsirovka qilish qo'llaniladigan kuchli ta'sirli boshqaruv tizimlarida.

Shu sababli QAR tizimlariga tashqi ta'sirlar sharoitida sinxron elektr yuritmaning barqaror ishlashini ta'minlash bo'yicha yuqori talablar qo'yiladi. SD qo'zg'atish tizimlariga qo'yiladigan asosiy talablar quyidagilardan iborat:

- avariya rejimlarida qo'zg'atishni tezkor rostdash va yuqori forsirovka koeffitsientlarini ta'minlash;
- normal va avariya rejimlarida sinxron dvigatel rotor chulg'aming ishonchli ta'minotini ta'minlash;
- qo'zg'atish kuchlanishini yetarli chegaralarda rostdash.

**Xulosa:** Katta quvvatli sinxron dvigatellar qo'llaniladigan gazni siqib uzatish stansiyalarida qo'zg'atish tizimlarini ekspluatatsiya qilishda kompressor sexlaridagi to'liq bo'lmagan bosimli kompressorlarning xususiyatlari hisobga olinishi lozim, chunki bu gaz transporti rejimining buzilishining oldini olish uchun muhimdir.

### FOYDALANILGAN ADABIYOTLAR:

1. Muxitdinova, A. S. (2024). METHODOLOGICAL ANALYSIS OF SCIENTIFIC KNOWLEDGE IN TEACHING SCIENCE. *SUSTAINABILITY OF EDUCATION, SOCIO-ECONOMIC SCIENCE THEORY*, 3(25), 155-158.
2. Аликулова, С. (2023). Формирование специальных компетенций будущих инженеров инженерно-энергетической профессии в технических высших учебных заведениях. *Общество и инновации*, 4(11/S), 113-117.
3. Аликулова, С. М. (2023). ТЕПЛОВАЯ ЭФФЕКТИВНОСТЬ СИСТЕМЫ СОЛНЕЧНОГО ОТОПЛЕНИЯ НА ОСНОВЕ ПЛОСКИХ РЕФЛЕКТОРОВ, УСТАНОВЛИВАЕМЫХ С СЕВЕРНОЙ СТОРОНЫ ЗДАНИЯ. *Oriental renaissance: Innovative, educational, natural and social sciences*, 3(4-2), 556-559.
4. Shukurova, O., Pirimov, O., Alikulova, S., & Juraev, H. (2024, November). Problems of control of compressor devices in GTL technologies and construction of a model of the injection process. In *AIP Conference Proceedings* (Vol. 3244, No. 1, p. 060008). AIP Publishing LLC.
5. Karimov, I., & Alikulova, S. Pedagogik Mahorat Asosida Ta'lim Metodlarining Samaradorligini Oshirish. *Maktabgacha va Maktab Ta'limi Jurnali*, 676124.
6. Shouket, H. A., Ameen, I., Tursunov, O., Kholikova, K., Pirimov, O., Kurbonov, N., ... & Mukimov, B. (2020, December). Study on industrial applications of papain: A succinct review. In *IOP Conference Series: Earth and Environmental Science* (Vol. 614, No. 1, p. 012171). IOP Publishing.
7. Usmanov, E., Rajabboeva, A., Kurbonov, N., & Kurbanova, K. (2024, June). Operational logic scheme of the sketch base for an educational simulator in

the fundamentals of power supply. In *AIP Conference Proceedings* (Vol. 3152, No. 1, p. 050029). AIP Publishing LLC.

8. Turdiboyev, A., Aytbaev, N., Mamutov, M., Tursunov, A., Toshev, T., & Kurbonov, N. (2023, March). Study on application of electrohydraulic effect for disinfection and increase of water nutrient content for plants. In *IOP Conference Series: Earth and Environmental Science* (Vol. 1142, No. 1, p. 012027). IOP Publishing.

9. Abdullayevich, Q. N. Muzaffar o'g'li, NT (2024). *NORMALIZATION MODES OF HYDROGENERATORS. THE THEORY OF RECENT SCIENTIFIC RESEARCH IN THE FIELD OF PEDAGOGY*, 2(25), 368-371.

10. Abdullayevich, Q. N. (2023). REACTIVE POWER COMPENSATION. *IMRAS*, 6(6), 506-508.

11. Abdullayevich, Q. N. Almardon o'g'li, NA, & Bahodir o'g, QOA (2024). *INFLUENCE OF ELECTRICAL ENERGY QUALITY ON ELECTRICAL ENERGY WASTE. Научный Фокус*, 1(9), 786-789.

12. Abdullayevich, K. N. (2024). ЭНЕРГИЯНИ ТЕЖАШ ВА ЭНЕРГИЯ САМАРАДОРЛИГИ СОҲАСИДА ИННОВАЦИОН ФАОЛИЯТНИ БОШҚАРИШДА ЛОЙИҲА ЁНДАШУВИДАН ФОЙДАЛАНИШ. *THE THEORY OF RECENT SCIENTIFIC RESEARCH IN THE FIELD OF PEDAGOGY*, 2(25), 363-367.

13. Abdullayevich, Q. N., & Qizi, Q. M. S. (2023). Ways to Reduce Losses in Power Transformers. *Texas Journal of Engineering and Technology*, 20, 36-37.

14. Mahmutxonov, S. J., Qurbonov, N., & Babayev, O. (2022). ELEKTR TARMOQLARIDA SIFAT KO'RSATKICHLARI VA ISROFLAR. *Innovatsion texnologiyalar*, 47, 14-15.

15. Abdullayevich, K. N. (2024). ЭЛЕКТР ЭНЕРГИЯ СИФАТИНИ ЭЛЕКТР ЭНЕРГИЯ ИСРОФИГА ТАЪСИРИ. *PEDAGOG*, 7(9), 183-188.

16. Abdullayevich, K. N., & Olimjon o'g'li, E. J. (2024). Using consumer-regulators to equalization of electrical energy system load schedule. *Journal of Multidisciplinary Bulletin*, 7(4), 25-29.

17. Abdullayevich, K. N. (2024). Analysis and evaluation of the effectiveness of energy saving in industrial enterprises. *SCIENTIFIC APPROACH TO THE MODERN EDUCATION SYSTEM*, 3(28), 75-81.

18. Курбонов, Н. А., Халикова, Х. А., & Неъматов, Б. А. О. (2024). ВОПРОСЫ ПАРАЛЛЕЛЬНЫЕ РАБОТЫ ЭНЕРГОСИСТЕМЫ АФГАНИСТАНА, УЗБЕКИСТАНА И ТАДЖИКИСТАНА С УЧЕТОМ НОВОГО СТРОИТЕЛЬСТВА. *Eurasian Journal of Academic Research*, 4(6-1), 37-41.

19. Abdullayevich, Q. N., & Elmurodovich, B. O. (2023). ПРОВЕДЕНИЕ ЛАБОРАТОРНЫХ ЗАНЯТИЙ ПО ЭЛЕКТРИЧЕСКИМ СХЕМАМ. *Новости образования: исследование в XXI веке*, 1(7), 1006-1010.

20. Abdullayevich, Q. N. (2023). REDUCING ELECTRICITY LOSSES IN ELECTRICAL DISTRIBUTION NETWORKS DUE TO MULTICRITERIA OPTIMIZATION OF LINE SECTIONS. *MODELS AND METHODS FOR INCREASING THE EFFICIENCY OF INNOVATIVE RESEARCH*, 3(28), 275-279.

21. Abdullayevich, K. N. (2024). ОЦЕНКА ВЛИЯЮЩИХ ФАКТОРОВ НА ПОКАЗАТЕЛИ УДЕЛЬНОГО РАСХОДА ЭЛЕКТРОЭНЕРГИИ НА ПРОМЫШЛЕННЫХ ПРЕДПРИЯТИИ. *PROSPECTS AND MAIN TRENDS IN MODERN SCIENCE*, 2(13), 531-536.

22. Abdullayevich, K. N. (2024). ИНТЕЛЛЕКТУАЛЬНЫЙ МОНИТОРИНГ РЕЖИМОВ ЭЛЕКТРИЧЕСКИХ СЕТЕЙ. *Новости образования: исследование в XXI веке*, 3(26), 203-208.

23. Abdullayevich, K. N., & Abduzairovna, N. M. (2024). ЭЛЕКТР ТАЪМИНОТИ ТИЗИМИДА РАҚАМЛИ ПОДСТАНЦИЯЛАРДАН ФОЙДАЛАНИШ МАСАЛАЛАРИ. *Eurasian Journal of Social Sciences, Philosophy and Culture*, 4(9), 71-75.

24. Abdullayevich, K. N. (2024). НОРМАТИВНЫЕ ПОТЕРЬ ЭЛЕКТРОЭНЕРГИИ В РАСПРЕДЕЛИТЕЛЬНЫХ СЕТЯХ 10, 6 и 0, 4 кВ. *THE THEORY OF RECENT SCIENTIFIC RESEARCH IN THE FIELD OF PEDAGOGY*, 2(21), 55-60.

25. Abdullayevich, Q. N., & Ikrom o'g, T. A. A. (2023). Efficiency OF Use OF Frequency Converter with Smooth Control OF Asynchronous Motor Speed. *Galaxy International Interdisciplinary Research Journal*, 11(5), 448-449.

26. Abdullayevich, K. N., O'G'Li, M. F. A., O'G'Li, E. J. O., & O'G'Li, P. A. B. (2024). MARKOV ZANJIRI USULI VA O 'LCHANGAN SHAMOL TEZLIKLARIDAN FOYDALANGAN HOLDA YANGI SHAMOL TEZLIKLARINI BASHORAT QILISH. *Eurasian Journal of Academic Research*, 4(11-2), 7-12.

27. Abdullayevich, K. N., Akrom o'g, N. M. B., & Olimjon o'g'li, E. J. (2024). Functions of facts devices with innovation technology in the electrical energy system. *Journal of Engineering Sciences*, 7(5), 12-16.

28. Abdullayevich, K. N., & Abdullayevna, X. X. (2024). EFFECTIVENESS OF USING A FREQUENCY CONVERTER WITH SMOOTH SPEED CONTROL OF AN INDUCTION MOTOR. *Новости образования: исследование в XXI веке*, 3(27), 151-154.

29. Abdullayevich, K. N. Shuhrat o'g'li, OS, & Olimjon o'g'li, EJ (2024). *STRUCTURE OF LOW VOLTAGE ELECTRICAL NETWORKS. AMERICAN JOURNAL OF MULTIDISCIPLINARY BULLETIN*, 2(5), 112-119.
30. Abdullayevich K. N., Tulqin o'g'li X. M., Mansur o'g'li C. D. УМЕНЬШЕНИЕ ПОТЕРЬ ЭЛЕКТРОЭНЕРГИИ В РАСПРЕДЕЛИТЕЛЬНЫХ ЭЛЕКТРИЧЕСКИХ СЕТЯХ ЗА СЧЕТ МНОГОКРИТЕРИАЛЬНОЙ ОПТИМИЗАЦИИ СЕЧЕНИЙ ЛИНИЙ //IMRAS. – 2025. – Т. 8. – №. 3. – С. 35-43.
31. Shouket, H. A., Ameen, I., Tursunov, O., Kholikova, K., Pirimov, O., & Kurbonov, N. & Mukimov, B.(2020, December). Study on industrial applications of papain: A succinct review. In *IOP Conference Series: Earth and Environmental Science* (Vol. 614, No. 1, p. 012171).
32. Abdullayevich K. N. et al. ВОПРОСЫ ПАРАЛЛЕЛЬНЫЕ РАБОТЫ ЭНЕРГОСИСТЕМЫ АФГАНИСТАНА, УЗБЕКИСТАНА И ТАДЖИКИСТАНА С УЧЕТОМ НОВОГО СТРОИТЕЛЬСТВА //Eurasian Journal of Academic Research. – 2024. – Т. 4. – №. 6-2. – С. 19-23.
33. Abdullayevich Q. N. CONDUCTING LABORATORY CLASSES ON ELECTRICAL CIRCUITS. *Finland International Scientific Journal of Education //Social Science & Humanities*. – 2023. – Т. 11. – №. 1. – С. 1095-1098.
34. Abdullayevich K. N., Mansur o'g'li C. D. МЕТОДЫ И МЕРЫ ЭНЕРГОСНАБЖЕНИЯ В СИСТЕМЕ НАРУЖНОГО ОСВЕЩЕНИЯ ГОРОДА //INNOVATIVE DEVELOPMENTS AND RESEARCH IN EDUCATION. – 2025.
35. Abdullayevich K. N., Shuhrat o'g'li O. S., Olimjon o'g'li E. J. *STRUCTURE OF LOW VOLTAGE ELECTRICAL NETWORKS //AMERICAN JOURNAL OF MULTIDISCIPLINARY BULLETIN*. – 2024. – Т. 2. – №. 5. – С. 112-119.
36. Fayziyev, M., Tuychiev, F., Mustayev, R., & Ochilov, Y. (2023). Development and research of non-contact starting devices for electric consumers and motors. In *E3S Web of Conferences* (Vol. 384, p. 01038). EDP Sciences.
37. Fayziyev, M., Ochilov, Y., Nimatov, K., & Mustayev, R. (2023). Analysis of payment priority for electricity consumed in industrial enterprises on the base of classified tariffs. In *E3S Web of Conferences* (Vol. 384, p. 01039). EDP Sciences.
38. Mirzanovich, B. T., & Bakhriddinovich, N. K. (2022). Investigating Insects with Light Diode Lights for Fish Food. *The Peerian Journal*, 6, 75-80.
39. Tashatov, A. K., Beytullayeva, R. X., Ungbayevich, T. T., Pardayevich, U. A., & Yunus, O. (2020, September). Comparison of parameters of heteroepitaxial

structures. In *IOP Conference Series. Materials Science and Engineering* (Vol. 919, No. 2). IOP Publishing.

40. Makhmutkhanov, S., Ochilov, Y., Nurov, H., & Kurbonazarov, S. (2024, June). Increasing the environmental cleanness of industrial enterprises. In *AIP Conference Proceedings* (Vol. 3152, No. 1). AIP Publishing.

41. Бобожанов, М. К., Эшмуродов, З. О., & Очилов, Ю. О. (2023). Қайта тикланадиган энергия манбаларидан фойдаланган ҳолда, дифференциаллашган тарифларга уланган истеъмолчилар самарадорлигини оширишни тадқиқ қилиш. *Journal of Advances in Engineering Technology*, (4), 55-59.

42. Бейтуллаева, Р. Х., Очилов, Ю. О., Курбонов, Н. А., & Мухаммадиев, Ш. М. (2020). ФАКТОРЫ, ВЛИЯЮЩИЕ НА КАЧЕСТВО НАПРЯЖЕНИЯ В КАБЕЛЬНЫХ СЕТЯХ 6-10 КВ. *ББК 72 П115*, 17.

43. Бейтуллаева, Р. Х., Тошев, Т. У., & Бобоназаров, Б. С. (2019). ТРЕБОВАНИЯ НАДЁЖНОСТИ ЭЛЕКТРОСНАБЖЕНИЯ ДЛЯ ОБРАЗОВАТЕЛЬНЫХ УЧРЕЖДЕНИЙ. In *Colloquium-journal* (No. 9-2, pp. 29-29). Голопристанський міськрайонний центр зайнятості= Голопристанский районный центр занятости.

44. Очилов, Ю. О., & Бегимқулов, С. А. (2025). МУҚОБИЛ ЭНЕРГИЯ МАНБАЛАРИ ВА ДИФФЕРЕНЦИАЛЛАШГАН ТАРИФЛАР ОРҚАЛИ ЭЛЕКТР ТАЪМИНОТИ ТИЗИМИНИНГ САМАРАДОРЛИГИНИ ОШИРИШ. *Ilm fan taraqqiyotida raqamli iqtisodiyot va zamonaviy ta'limning o'rni hamda rivojlanish omillari*, 6(1), 56-63.

45. Fayziyev, M., Bobojanov, M., & Ochilov, Y. (2022). ELEKTR ENERGIYA UCHUN TO 'LOVLARNI TABAQALASHTIRILGAN TARIFLAR ASOSIDA TO 'LASH SAMARADORLIGINING TAHLILI. *Innovatsion texnologiyalar*, 47, 7-10.

46. Ochilov, Y. O., & Saparov, A. X. (2025). SUSTAINABLE DEVELOPMENT IN INDUSTRY AND ENERGY: ANALYSIS OF GREEN SOLUTIONS AND CALCULATION METHODS.

47. Ochilov, Y. (2022). IMPROVING THE OPERATIONAL EFFICIENCY OF OIL WELLS BY ELECTRICAL PROCESSING BOTTOM-HOLE ZONE. *Science and innovation*, 1(A7), 384-389.

48. Shevelyov, A. A., Ashurov, F. R., Kantarbayev, S. U., Xo'janazarov, S. A., & Ochilov, Y. O. (2025). TECHNOLOGICAL BREAKTHROUGH IN THE FIELD OF UNMANNED SYSTEMS: CREATION OF HIGHLY MANEUVERABLE

DRONES. FARS International Journal of Education, Social Science & Humanities., 13(6), 254-261.

49. Bobojanov, M., & Ochilov, Y. (2023). A COMPLETE ANALYSIS OF THE MODULE PROGRAM TO ASSESS THE REDUCTION OF ELECTRICITY EMISSIONS IN DISTRIBUTION TRANSFORMERS WITH EXTENSIVE USE OF THE DIFFERENTIAL TARIFF SYSTEM. *Theoretical Aspects in the Formation of Pedagogical Sciences*, 2(18), 152-157.

50. Очиллов, Ю. О., & Бободжанов, М. К. (2023). Analysis of Opportunities to Reduce Energy Waste in Distribution Transformers By Applying Time-Differentiated Tariffs. *International Journal of Advanced Research in Science, Engineering and Technology*, 10(10), 21118-21123.

51. Файзиев, М. М., Бободжанов, М. К., & Очиллов, Ю. О. (2022). конференция «ИННОВАЦИОННЫЕ ТЕХНОЛОГИИ» «Анализ эффективности оплаты за электроэнергию на основе дифференцированных тарифов» Карши/ «. *Инновационные технологии*»/стр, 7-10.

52. Бободжанов, М. К., & Очиллов, Ю. О. (2022). конференция “Проблемы энергосбережения и ресурсосбережения” “Применение дифференцированных тарифов на электроэнергию для жилых домов населения” Ташкент.

53. Niyozov, N., Rafikova, G., Ochilov, Y., & Tadjibaeva, D. (2025, November). AI and machine learning applications in energy efficiency. In *AIP Conference Proceedings* (Vol. 3331, No. 1, p. 080004). AIP Publishing LLC.

54. Ochilov, Y. O., Shevelyov, A. A., Ashurov, F. R., Kantarbayev, S. U., & Xo‘janazarov, S. A. (2025). TECHNOLOGICAL BREAKTHROUGH IN THE FIELD OF UNMANNED SYSTEMS: CREATION OF HIGHLY MANEUVERABLE DRONES.

55. Ochilov, Y. O. (2025). MAISHIY ISTE‘MOLCHILARDA ENERGIYA SAMARADORLIGINI OSHIRISHGA QARATILGAN DIFFERENSIAL TARIFLASH METODIKASINI ISHLAB CHIQUISH VA ILMIY ASOSLASH.

56. Ochilov, Y. O. (2025). MODELING OF HOUSEHOLD ENERGY CONSUMPTION AND DATABASE DEVELOPMENT IN TECHNOLOGICAL PROCESSES: AN ANALYTICAL APPROACH BASED ON THE LEAST SQUARES METHOD.

57. Ochilov, Y. O. (2025). МУҚОБИЛ ЭНЕРГИЯ МАНБАЛАРИ ВА ВАҚТГА БОҒЛИҚ ТАРИФЛАР АСОСИДА ЭЛЕКТР ТАЪМИНОТИ ТИЗИМИНИНГ МОДЕЛЛАШТИРИШ ВА ОПТИМАЛЛАШУВИ.

58. Ochilov, Y. O., Popkova, O. S., & Bobojanov, M. K. (2025). ASSESSMENT OF HOUSEHOLD CONSUMERS CONSUMPTION INDICATORS USING THE LEAST SQUARES METHOD.

59. Ochilov, Y., Bobojanov, M. K., Saparov, A. X., & Imomov, D. D. (2025). MAISHIY ISTE'MOLCHILARNI DIFFERENSIALLASHGAN TARIFLAR TIZIMIGA O 'TKAZISH ORQALI ENERGETIK SAMARADORLIKNI OSHIRISH METODIKASI: NAZARIYA VA ILMIY TAHLIL.

60. Ochil o'g'li, OY, & Xurshid o'g'li, NX (2026). ELEKTR YUKLAMA GRAFIKLARI VA ISTE'MOLCHI FAOLIYATINI HISOBGA OLGAN HOLDA ENERGIYA SAMARADORLIGINI OSHIRISH UCHUN DIFFERENSIAL TARIFLARNI QO 'LLASH IMKONIYATLARI. Nauchnyy Impuls , 4 (41), 106-111.

61. Очилов, Ю. О., & Ганибоев, Р. Ж. (2026). АХОЛИ ЭНЕРГИЯ ИСТЕЪМОЛЧИЛАРНИНГ ТАРИФЛАШ ТИЗИМИНИ МУҚОБИЛ ЭНЕРГИЯ МАНБАЛАРИ ВА ВАҚТГА БОҒЛИҚ ТАРИФЛАР АСОСИДА ТАHLIL QILISH. Научный Импульс, 4(41), 99-105